

# ШАРОВОЙ КРАН

## ТЕХНИЧЕСКИЙ ПАСПОРТ

### ШАРОВОЙ КРАН ПОЛНОПРОХОДНОЙ РАЗБОРНЫЙ ИЗ 3х ЧАСТЕЙ Ру63

**BS 6375BSP**

#### НАЗНАЧЕНИЕ И ОБЛАСТЬ ПРИМЕНЕНИЯ

Водоснабжение, пароконденсатные системы;  
химическая, нефтехимическая,  
фармацевтическая промышленности.



- Рабочая среда: пар, сжатый воздух, в пределах эксплуатационных характеристик.



#### ОБЩИЕ ТЕХНИЧЕСКИЕ ХАРАКТЕРИСТИКИ

- Типоразмер: от Ду1/4" au Ду 4".
- Полнопроходная конструкция.
- Невыбиваемый шток.
- Разборный корпус из 3х частей.
- Уплотнение PTFE для пищевой промышленности по норме FDA n°21 CFR 177.1550

#### НОРМЫ И СТАНДАРТЫ

Конструкция	Производство в соответствии с европейской директивой 2014/68/UE «Оборудование под давлением» : модуль H.
Тип соединения	BSP согласно норме ISO 228-1.
Испытания и тесты	Гидравлические испытания согласно нормам EN12266-1, DIN 3230, BS 5154 и ISO 5208: - Корпус : Раб. давление x 1.5 (бар) - Седло : Раб. давление x 1.1 (бар)

#### СЕРТИФИКАЦИЯ

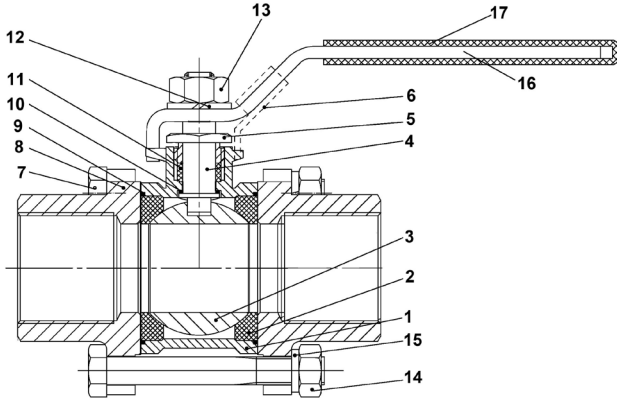


## ШАРОВОЙ КРАН

### ТЕХНИЧЕСКИЙ ПАСПОРТ

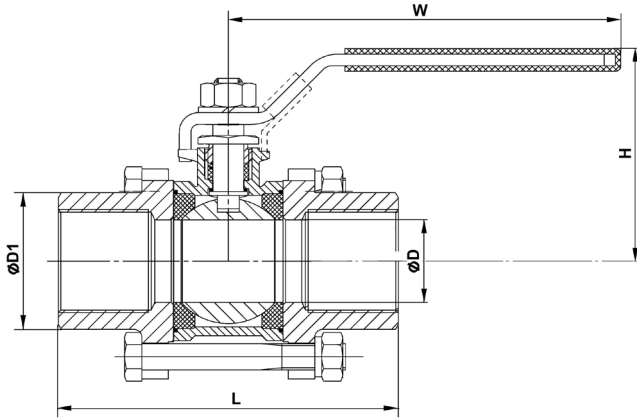
**BS 6375BSP**

#### ИСПОЛНЕНИЕ



Поз.	Кол-во	Описание	Материал
1	1	Корпус	Нерж.сталь CF8M
2	2	Седло	PTFE
3	1	Шар	Нерж.сталь 316
4	1	Шток	Нерж.сталь 316
5	1	Прижимная гайка	Нерж.сталь 304
6	1	Стопор	Нерж.сталь 304
7	4-6	Винт	Нерж.сталь 304
8	2	Корпус	Нерж.сталь CF8M
9	2	Уплотнение штока	PTFE
10	1	Центрующее кольцо	PTFE
11	1	Уплотнение сальника	PTFE
12	1	Гровер	Нерж.сталь 304
13	1	Гайка	Нерж.сталь 304
14	4-6	Гайка	Нерж.сталь 304
15	4-6	Шайба	Нерж.сталь 304
16	1	Ручка	Нерж.сталь 304
17	1	Кожух	Пластик

#### РАЗМЕРЫ



Ду		L	H	ØD	ØD1	W	Вес (кг)
мм	дюйм						
8	1/4"	55	52	11.6	19	105	0.3
10	3/8"	60	52	12.5	21	105	0.3
15	1/2"	75	55	15	26	105	0.4
20	3/4"	80	63	20	31	105	0.6
25	1"	90	70	25	38	137	0.8
32	1 1/4"	110	76	32	47	137	1.5
40	1 1/2"	120	89	38	54	182	1.8
50	2"	140	97	50	66	182	2.9
65	2 1/2"	162	143	64	84	260	5.6
80	3"	184	152	76	99	260	8.2
100	4"	228	187	94	128	403	17.1

#### РАБОЧИЕ УСЛОВИЯ

Максимальное рабочее давление : 1/4" - 2" : 63 бар  
2 1/2" - 4" : 50 бар

Диапазон рабочих температур: -20°C / +200°C.

